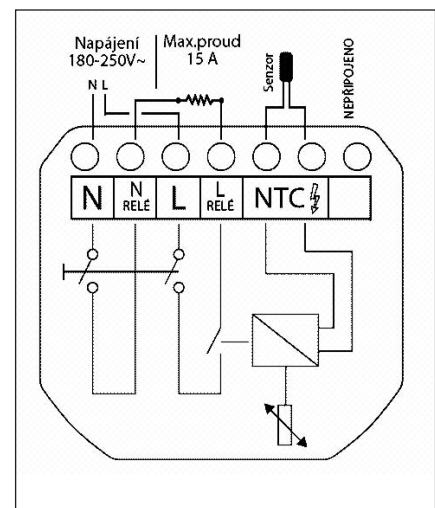


Termostat Devireg™ 535 je elektronický moderní termostat, speciálně navržený pro podlahové vytápění. Termostat Devireg™ 535 měří teplotu podlahy a současně teplotu vzduchu, které jsou závislé na venkovní teplotě. To znamená, že hned jak nastavíte Váš termostat Devireg™ 535 na požadovanou teplotu, termostat Devireg™ 535 bude automaticky ovládat elektrické podlahové topení dle Vašeho požadavku na komfort, v závislosti na venkovní teplotě. Nastavení ekonomické teploty (pokles teploty v místnost v nočních hodinách, nebo nepřítomnosti v místnosti) je také velmi jednoduché. Nastavte na termostatu Devireg™ 535 kdy požadujete ekonomickou teplotu a termostat Devireg™ 535 vše ostatní zařídí za Vás. Nastavením min. teploty podlahy je tento termostat vhodný pro spolupráci s krbem.



Technická data:

Pracovní napětí	180–250 VAC, 50/60 Hz
Vlasní spotřeba termostatu	max. 0,30 W
Relé:	
• Odporová zátěž	230 V ~ 15 A/3450 W
• Indukční zátěž	cos φ=0.3 max. 4 A
Snímač	NTC 15 kOhm při 25 °C
Ohmické hodnoty snímače:	
• 0 °C	42 kOhm
• 20 °C	18 kOhm
• 50 °C	6 kOhm
Hysterze	± 0,2 °C snímač vzduchu ± 0,4 °C snímač podlahy
Pracovní teplota	-10 °C až +30 °C
Ochrana před zamrznutím	5 °C
Rozsah teplot	5 °C až 35 °C snímač vzduchu 5 °C až 45 °C snímač podlahy podlaha max. 20 °C až 50 °C podlaha min. 10 °C až 45 °C platí při nastavení obou snímačů
Kontrola snímače podlahy	termostat má vestavěnou kontrolu podlahového snímače na přerušení, nebo zkrat.
Třída krytí	IP 31
Rozměry	85x85 mm



Jestliže použijeme jen podlahový snímač, displej nezobrazí hodnoty v °C, ale čísla od 1 do 10, které přibližně odpovídají hodnotám podle tabulky:

Hodnota na stupnici	1	2	3	4	5	6	7	8	9	10
Odpovídající teplota	5 °C	10 °C	15 °C	20 °C	25 °C	30 °C	35 °C	40 °C	45 °C	50 °C