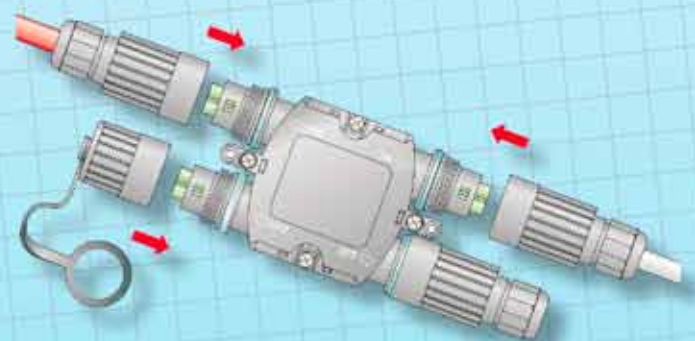
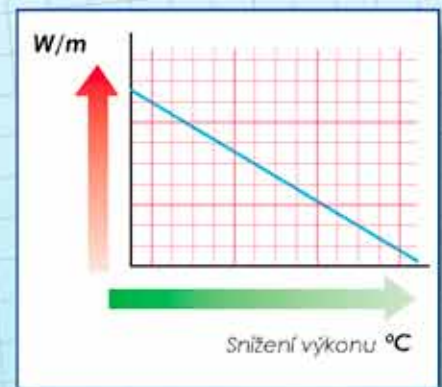


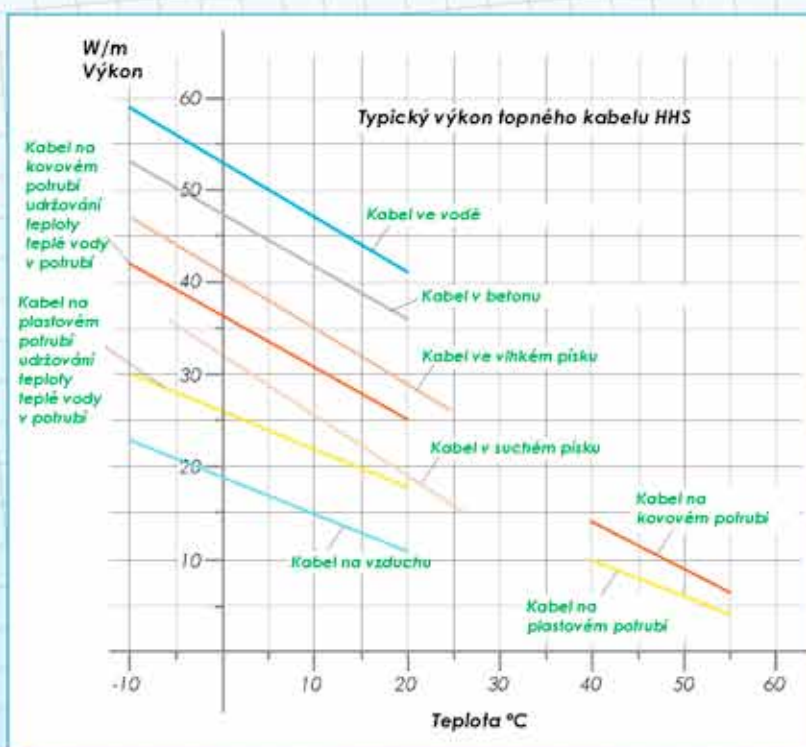
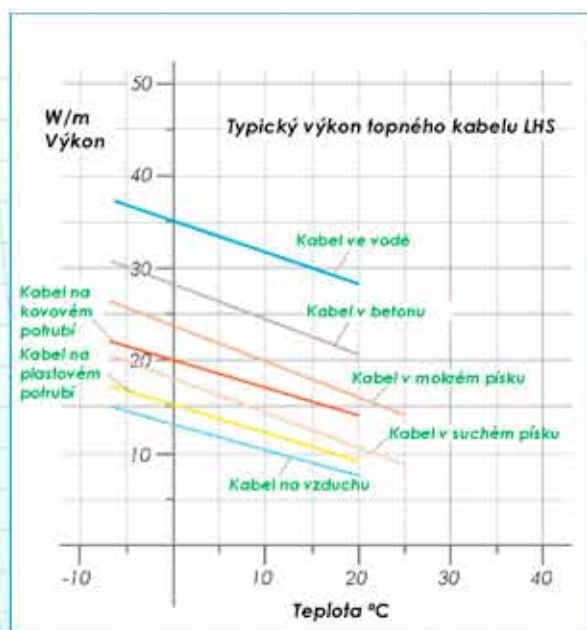
Představení samolimitujících topných kabelů HeatSafe

- Samoregulační topné kabely HeatSafe jsou speciálně vyvinuté pro aplikace v komerčních budovách a domech.
- Samolimitující topný kabel HeatSafe je provozně naprosto bezpečný, protože při limitní teplotě neprodukuje žádný výkon. Není možné, aby došlo k přehřátí, nebo hoření pouze účinkem topného výkonu, který poskytuje topný kabel.
- Samolimitující topný kabel HeatSafe je energeticky úsporný. Během nízkých teploty produkuje maximální množství tepla, které se progresivně snižuje, pokud okolní teplota stoupá.
- Topné kabely HeatSafe jsou vyráběny v souladu s normou IEC62395 „Elektrické doprovodné ohřevy pro komerční a průmyslové aplikace“.
- Komplexní systém obsahuje modulární komponenty, které umožňují instalaci elektrického doprovodného ohřevu bez nutnosti odborné způsobilosti pracovníků.



K dispozici jsou dva typy samolimitující topné kabely HeatSafe LHS a HHS. Výkon samolimitujících topných kabelů HeatSafe závisí na tepelné vodivosti materiálu (médiu), se kterým je kabel ve styku, a jeho teplotě.

Z těchto důvodů může topný kabel HHS HeatSafe produkovat výkon až 50 W/m v mrznoucí vodě (velmi dobrá vodivost tepla), anebo má stejný kabel, který má ve vzduchu o teplotě 20 °C výkon cca 10 W/m.



Max. délka topného okruhu pro připojovací napětí 230 V AC a danou velikost jističe

Applikace	Podmínky instalace	Spouštěcí teplota	LHS			HHS		
			6 A	10A	16A	6A	10A	16A
Ochrana proti zamrznutí	kovové potrubí @10 °C plastové potrubí (s Al folii)	0°C	30m	50m	82m	34m	58m	92m
		0°C	38m	64m	102m	42m	72m	114m
Udržování teploty vody v potrubí	kovové potrubí @ 50 °C plastové potrubí @ 50 °C	10°C	46m	76m	122m	50m	86m	137m
		10°C	60m	102m	150m			
Voda v nádržích	voda @ 5 °C	0°C	16m	28m	46m	19m	32m	52m
Zahradnictví	mokrý písek @25°C suchý písek @25°C	10°C	36m	58m	94m	73m	116m	150m
		10°C	58m	96m	136m	56m	96m	150m
Ochrana venkovních ploch	beton @ 0°C	0°C	20m	34m	54m	20m	35m	55m
Ochrana dekových žebů Rozmrazování	voda/led @ 0°C vzduch @ 0°C	0°C	16m	28m	46m	19m	32m	52m
		0°C	38m	64m	102m	42m	72m	114m

Pro použití s odpovídajícím přívodem a elektrického jističe typu C; EN60898



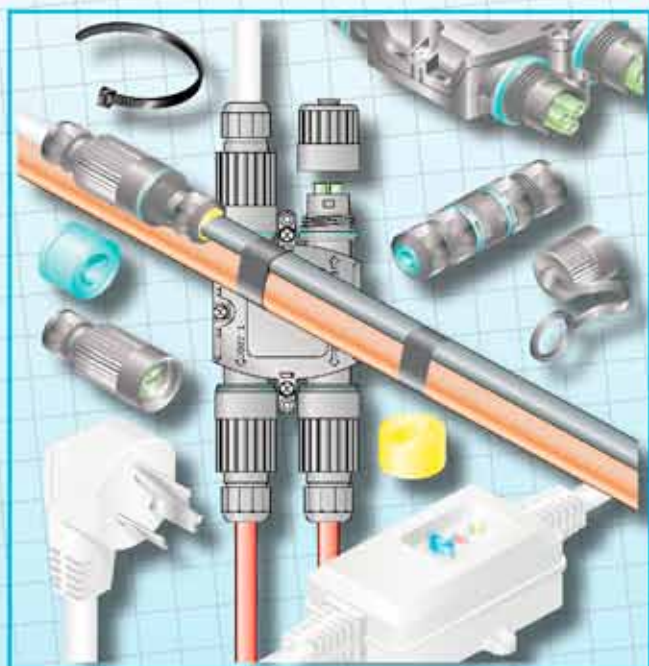
HEATSAFE

Komponenty komplexního systému

Komponenty komplexního systému

Provozně bezpečné topné kabely HeatSafe jsou k dispozici s moduly a kompletním příslušenstvím, které umožňují provedení instalace celého systému bez nutnosti odborné způsobilosti osob pro instalaci elektrických zařízení.

Typické příklady instalací - viz obrázek



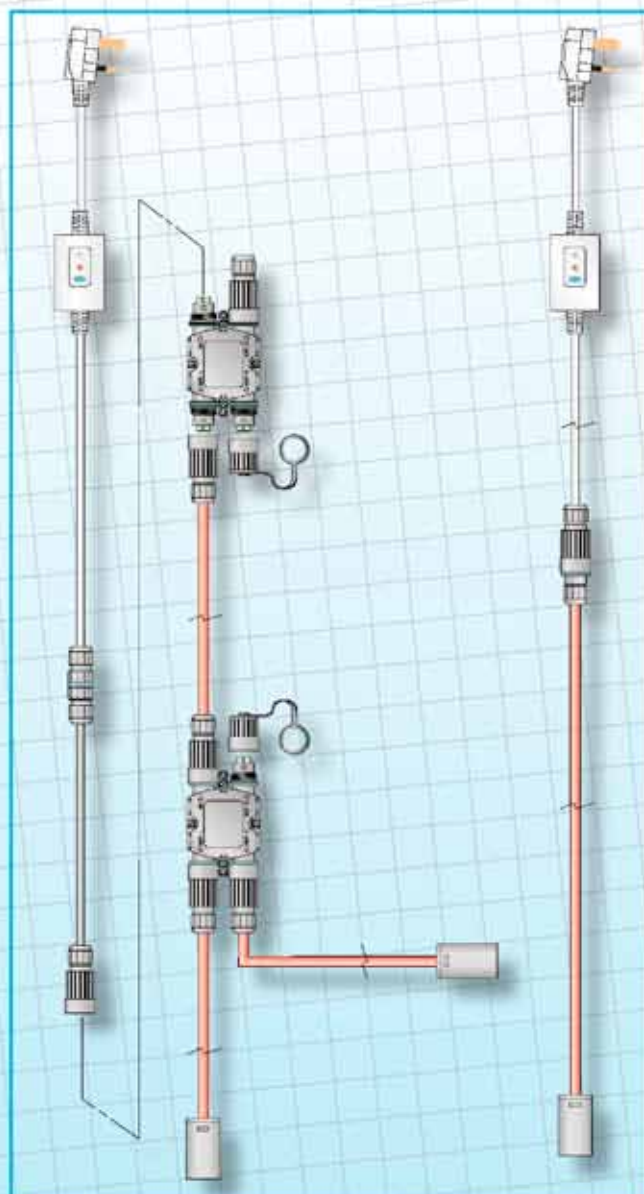
Připojovací vodič – PL

Součástí komplexního systému je 3žilový 2 m dlouhý kabel s vodiči o průřezu $1,5 \text{ mm}^2$ a standardní elektrickou zástrčkou.

Druhý konec připojovacího vodiče je ukončen zásuvkou typu HS384 pro připojení

- samolimitujícího topného kabelu HeatSafe
- distribučního box HS623
- prodlužovacímu přívodnímu vodiči

Součástí přívodního vodiče je lisovaný 16 A proudový chránič, citlivost 30 mA, 30 ms pro ochranu uzemněním. Rozsah připojovacího napětí 100 – 277 V.



Zalisovaný proudový chránič



Připojovací vodič



Distribuční box HS 623

Ke speciálně distribučnímu boxu je možné připojit kromě el. přívodního vodiče, termostat pro aplikace, u kterých je požadována teplotní kontrola, nebo 2 samostatné okruhy topného kabelu HeatSafe.

Distribuční box HS623 je standardně dodáván s konektorem pro připojení přívodního vodiče se zástrčkou HS384 (vstup 1), vstupy (3 a 4) pro topný kabel HeatSafe. Vstup 2 je primárně určený pro připojení termostatu; je možné využít i následovně:

- přímo připojení termostatu AT623
- připojení prodlužovacího kabelu s termostatem AT/REM, pokud je nutné umístit termostat ve větší vzdálenosti od distribučního boxu HS623
- šroubovatelné zaslepení vstupu č. 2 v případech, kdy není nutná teplotní kontrola

Termostaty AT623 a AT/REM

Modulární systém nabízí dva typy termostatů, které (pokud jsou pod napětím) udržují teplotu v rozmezí 3 – 11 °C.

- termostat AT623 - instalace přímo k distribučnímu boxu HS623 na vstup č. 2
- termostat AT/REM – vzdálený termostat od distribučního boxu. K propojení termostatu a distribučního boxu HS 623 (vstup č. 2) slouží prodlužovací vodič

Prodlužovací vodič

Jedná se o 3žilový kabel s vodiči o průřezu 1,5 mm², který je opatřen koncovkou pro připojení do distribučního boxu HS384 a na druhé straně je opatřen koncovkou pro připojení termostatu. Délku prodlužovacího kabelu je nutné předem specifikovat.

Příslušenství

PVC fixační páska – PVCTP

samolepicí elektrická páska určená pro fixaci topného kabelu ke kovovému potrubí

Al samolepicí páska ALTP

samolepicí hliníková páska zajišťuje lepší přenos tepla pro aplikace topného kabelu na plastovém potrubí

Děrovaný pozinkovaný pásek PPMS

Je určený k upevnění topných kabelů v okapových žlabech, zajištění požadovaných roztečí při ochraně venkovních ploch, vyhřívání půdy ve sklenících apod.

