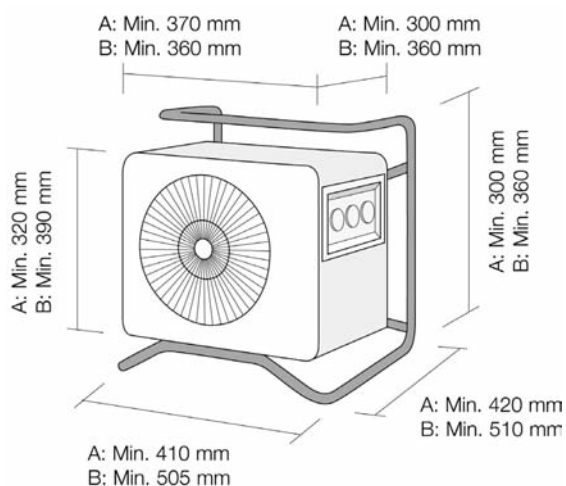


66 Teplovzdušné ventilátory devitemp™

Teplovzdušné ventilátory devitemp™ jsou schopné pracovat i v náročných podmínkách.

Jejich robustní konstrukce je odolná vůči hrubému zacházení. Mohou se používat jako přenosné ohřívače nebo mohou být nainstalované napevno. Krytí IP x4 umožňuje jejich použití i ve vlhkých prostorech.



Typ	Popis	Šířka [mm]	Výška [mm]	Hloubka [mm]	Napětí [V]	Výkon [kW]	[m ³ /hod]	ΔT q n	dB (A)
A	devitemp 106	410	435	420	400	6	400/650	21/28 °C	33–42
	devitemp 106 T	410	435	420	400	6	400/650	21/28 °C	33–42
	devitemp 109	410	435	420	400	10	400/650	35/46 °C	33–42
	devitemp 109 T	410	435	420	400	10	400/650	35/46 °C	33–42
B	devitemp 115	505	540	510	400	15	800/1400	26/30 °C	42–52
	devitemp 115 T	505	540	510	400	15	800/1400	26/30 °C	42–52
	devitemp 121	505	540	510	400	21	800/1400	36,5/42 °C	42–52
	devitemp 121 T	505	540	510	400	21	800/1400	36,5/42 °C	42–52

T – teplovzdušný ventilátor s časovým spínačem

Typ	Nárůst teploty ve stupních Celsia [°C]						
	35 °C	30 °C	25 °C	20 °C	15 °C	10 °C	5 °C
devitemp 106, 106 T	180–240 m ²	200–300 m ²	240–360 m ²	300–420 m ²	400–560 m ²	600–840 m ²	1200–1680 m ²
devitemp 109, 109 T	300–400 m ²	350–500 m ²	400–600 m ²	500–700 m ²	680–940 m ²	1000–1400 m ²	2000–2800 m ²
devitemp 115, 115 T	450–600 m ²	500–750 m ²	600–900 m ²	750–1050 m ²	1000–1400 m ²	1500–2100 m ²	3000–4200 m ²
devitemp 121, 121 T	630–840 m ²	700–1050 m ²	840–1460 m ²	1050–1460 m ²	1400–1960 m ²	2100–2900 m ²	4200–5800 m ²