

Devilink™ je systém vyvinutý a využívaný především pro regulaci teploty v obytných a komerčních stavbách. Ovládá elektrické nebo teplovodní vytápění, které může být podlahové, stěnové nebo stropní, kde zdroj tepla jsou elektrické topné kabely, přímotopné konvektory, nebo teplovodní podlahové systémy a teplovodní radiátory. Dá se využít také pro řízení ventilace, ovládání technologie bazénu a další podobné aplikace.

Systém **devilink™** se skládá z centrální řídicí jednotky s barevným dotykovým displejem, dále spínací výkonové jednotky s kabelovým snímačem teploty a snímače prostorové teploty, které komunikují s centrální u bezdrátově.

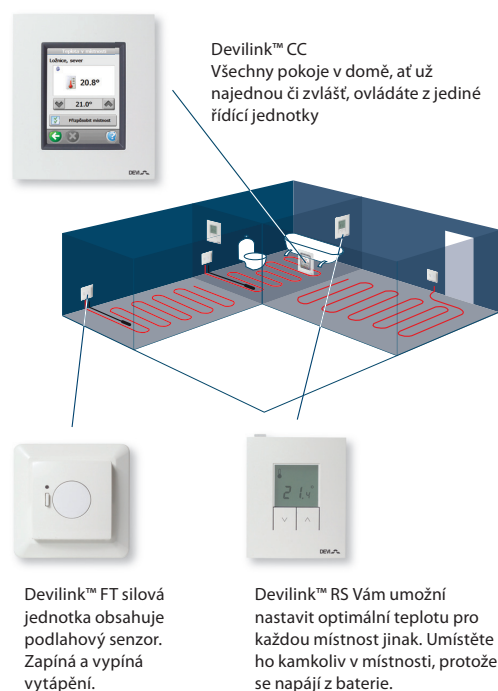
Devilink™ zajistí progresivní a adaptivní regulaci spotřeby tepla a přehlednou kontrolu nad technickým zařízením v objektu, bez potřeby komplikovaných regulačních systémů a náročných instalací. Systém je variabilní, snadným a intuitivním ovládáním přizpůsobený potřebám uživatele.

Typická konfigurace pro regulaci teploty v objektu:

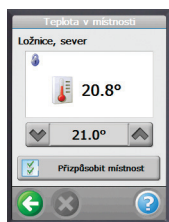
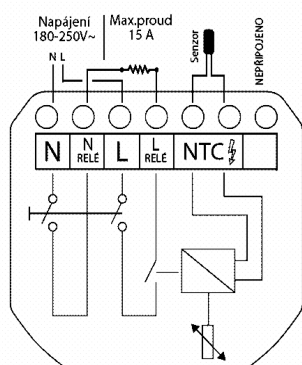
- instalace centrální řídicí jednotky ve které uživatel prostřednictvím barevného dotykového displeje definuje jednotlivé prostory a pro každý samostatně režimy provozu vytápění (ručně, automaticky, proti-mrazová ochrana, nepřítomnost a další) a průběh vytápěcí křivky pro úroveň teploty komfortní nebo útlum podlahy a prostoru. Jednotka bezdrátově obousměrně komunikuje s ostatními prvky systému pro sběr dat a vydávání povelů k regulačním zásahům.
- instalace výkonových jednotek s kabelovými snímači teploty umístěnými v podlaze, které předávají údaje aktuální teploty do řídicí jednotky a na základě porovnání s požadovanou hodnotou ovládají prostřednictvím výstupního relé topný prvek (topný kabel, el. přímotopný konvektor, el. ventil a pod.).
- instalace snímačů prostorové teploty, pokud je požadavek udržovat teplotu prostoru na požadované úrovni. Zobrazuje aktuální hodnotu velikosti teploty ovzduší v místě instalace a z centrály může být povolena možnost měnit požadované nastavení velikosti požadované teploty, buď neomezeně nebo pouze v daných limitech.

Charakteristika systému devilink™

- Vizualizace a komunikace s uživatelem je možná v jazycích dle jeho výběru – SK, CZ, EN, DE a další.
- Dosah signálu v objektech běžné konstrukce je až 30 m, lze prodloužit pomocí opakovače až na 90 m.
- Maximální počet prvků systému v síti je 50 spínacích jednotek (FT) a snímačů teploty (RS).
- Vysílací výkon, menší než 1 mW je hluboko pod hranicí hygienické normy.
- Vytápěcí křivka pro dvě úrovně teploty, každý den samostatně v týdenním časovém cyklu.
- Minimální časový úsek pro nastavení je 0,5 hod.
- Volba začátku náběhu topné křivky na *komfortní* úroveň teploty.
- Kalendář pro režimy *nepřítomnost* a *proti-mrazová ochrana*.
- Kopírování vytápěcích programů.
- Typ regulace – PWM (pulsní šířková modulace).
- Diagnostika a hlášení poruchových stavů.
- Možnost budoucího up-grade systému uživatelem.



Technické údaje systému devilink™



FT jednotka, zapojení svorek

Typ	CC - centrální řídicí jednotka	RS - prostorový snímač teploty	FT – spínací jednotka
Funkce	Řídí systém vytápění, provádí automatickou regulaci a ovládá technická zařízení v reálném čase	Snímá a zobrazuje aktuální a nastavenou teplotu prostoru Možnost změny požadované velikosti teploty prostoru	Snímá teplotu kab. snímačem Spíná topné (akční) prvky Opakuje a prodlužuje dosah signálu na další prvky systému
Napájecí napětí	15V DC ±10% Napájení ze zdrojů PSU, NSU	Vlastní baterie 2x AA, 1,5V Životnost 4 až 5 let	230V AC
Displej	Barevný, dotykový, 3,5" TFT	LED, barva zelená, podsvícený	–
Spínaná odporová zátěž	–	–	15A / 3450W
Spínaná indukční zátěž	–	–	4 A / cos φ = 0,3 max
Třída krytí	IP 21	IP 21	IP 31
Spínaný rozsah teplot	–	5°C až 35°C	5°C až 35°C
Spínač teploty	Informace z RS a FT	Prostorový, integrovaný v přístroji	Kabelový NTC 15 kOhm/25°C
Rozměry (v x š x h)	125 x 107 x 25	81 x 66 + 22,5 mm	85 x 85 x 21 mm



Typ	Zdroj BSU	Zdroj PSU	Zdroj NSU
Použití	Servisní napájecí zdroj pro centrální jednotku CC Slouží pro zprovoznění systému, pouze pro servisní účely!	Pevný napájecí adaptér 230V pro centrální jednotku CC Instalace do el-instalační krabice	Přenosný napájecí zdroj 230V pro centrální jednotku CC Instalace na zeď, pro rekon-